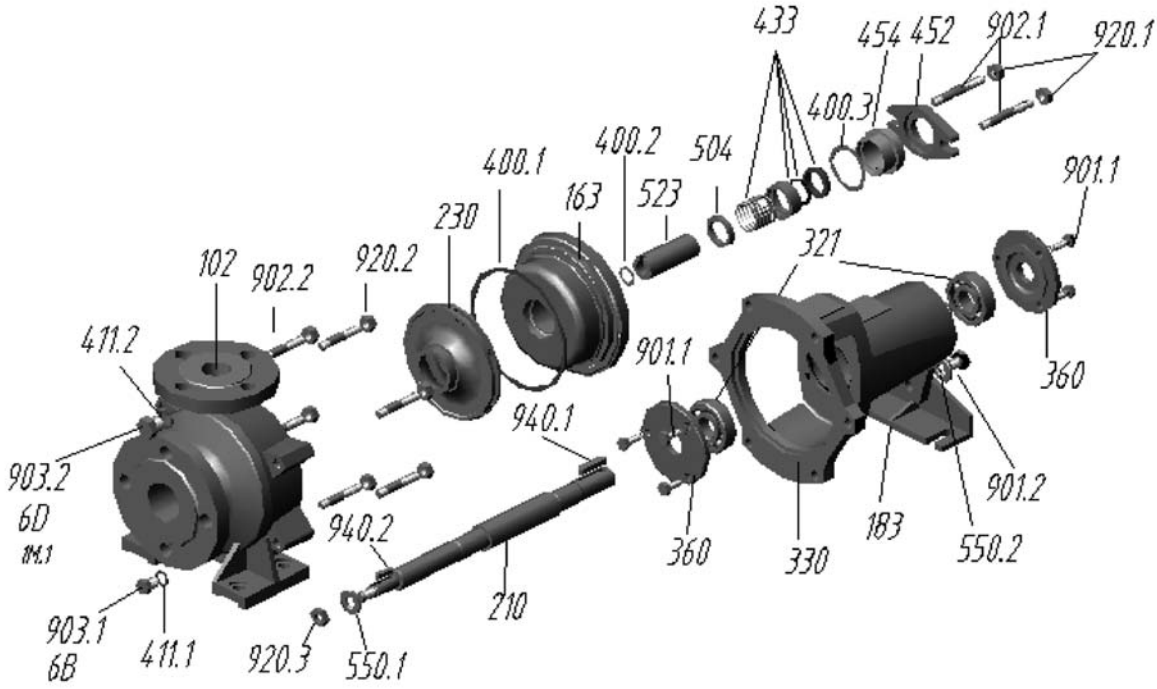
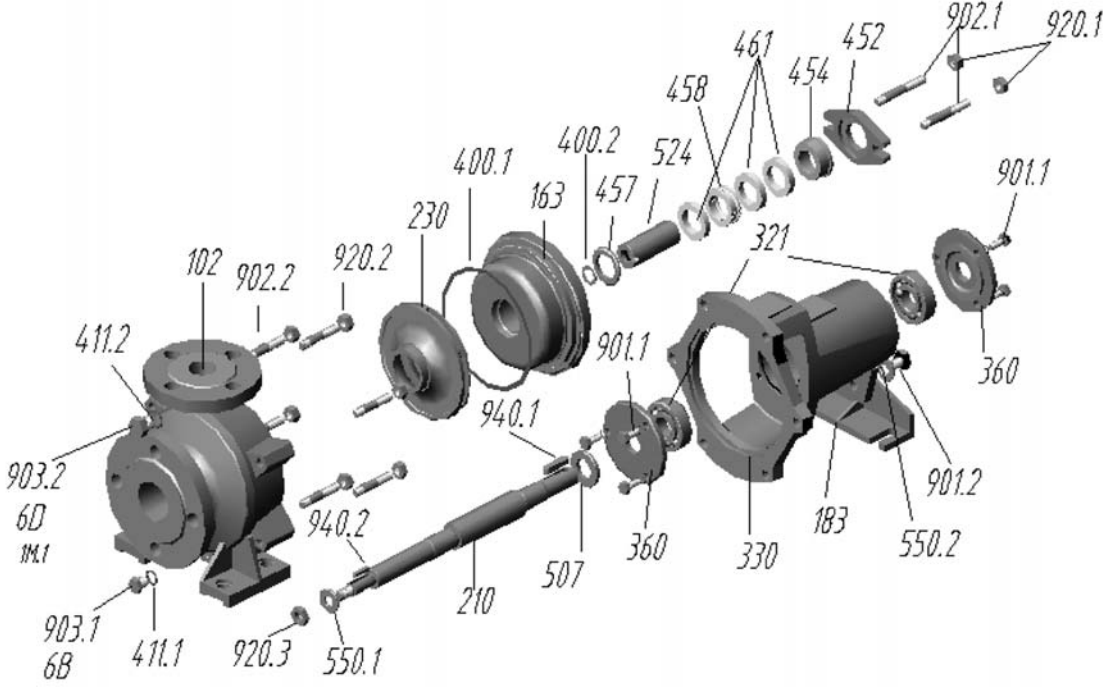


## Ek dökümanlar

**Mekanik salmastra** Beta pompa patlamış resmi ve parça listesi

<u>Parça No</u>	<u>Parça Adı</u>	<u>Parça No</u>	<u>Parça Adı</u>
102	Gövde	452	Salmastra baskısı
183	Pompa destek ayağı	454	Salmastra baskı burcu
210	Mil	476	Salmastra baskı halkası
230	Çark	523	Mil muhafaza burcu
321	Sabit bilyalı rulman	550.1/2/3	Pul
330	Yatak gövdesi	901.1/2	Hexagonal başlı civata
360	Yatak Kapağı	902.1/2	Saplama
400.1/2/3	Conta	903.1/2	Kör tapa
411.1/2	Bakır pul	920.1/2/3	Hexagonal somun
433	Mekanik Salmastra	940.1/2	Kama
6B	Boşaltma tapası		
6D	Hava alma tapası		
1M.1	Basınç göstergesi veya transmitter bağlantısı		

**Yumuşak salmastralı Beta pompanın patlamış resmi ve parça listesi**


<u>Parça No</u>	<u>Parça Adı</u>	<u>Parça No</u>	<u>Parça Adı</u>
102	Gövde	452	Salmastra baskısı
183	Pompa destek ayağı	454	Salmastra baskı burcu
210	Mil	457	Burç
230	Çark	458	Tahdit mayi halkası
321	Sabit bilyalı rulman	461	Yumuşak salmastra
330	Yatak gövdesi	507	Sıçratma halkası
360	Yatak Kapağı	524	Mil muhafaza burcu
400.1/2/3	Conta	550.1/.2/.3	Pul
411.1/2	Bakır pul	901.1/2	Hexagonal başlı civata
6B	Boşaltma tapası	902.1/2	Saplama
6D	Hava alma tapası	903.1/2	Kör tapa
1M.1	Basınç göstergesi veya transmitter bağlantısı	920.1/2/3	9Hexagonal somun
		940.1/2	Kama