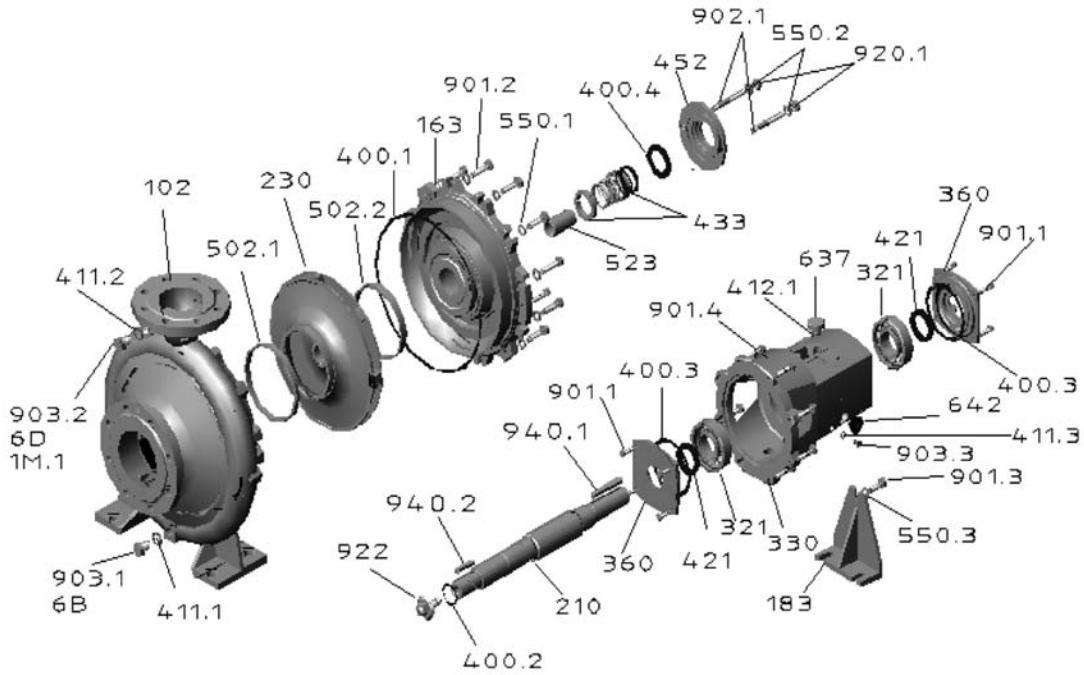
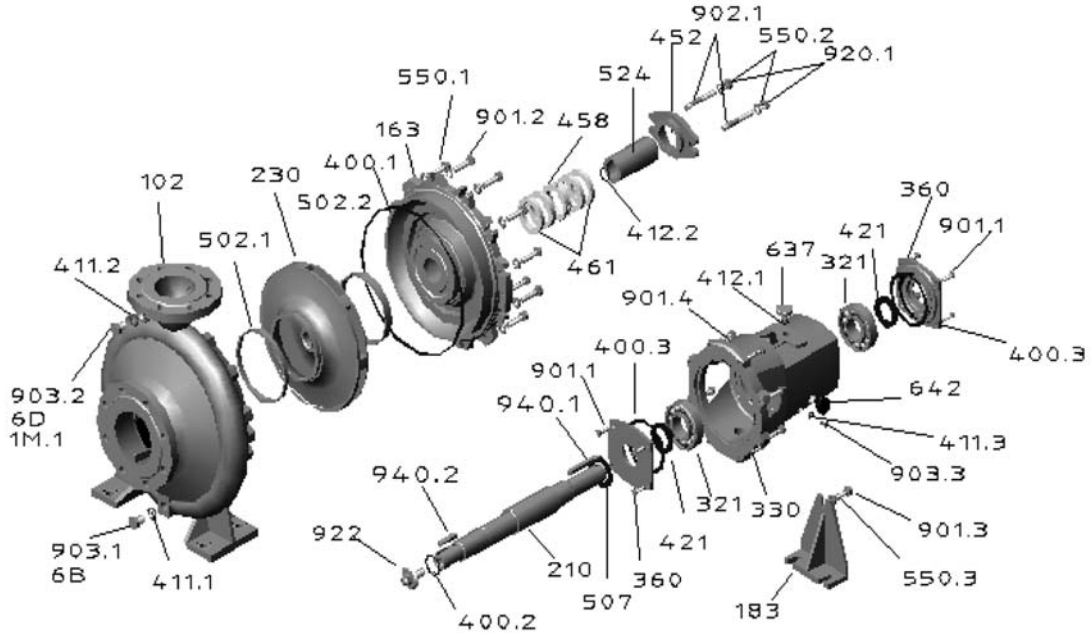


Mekanik salmastralı Mega tipi pompanın patlamış resmi ve parça listesi

<u>Parça No</u>	<u>Parça Adı</u>	<u>Parça No</u>	<u>Parça Adı</u>
102	Gövde	452	Salmastra baskısı
183	Pompa destek ayağı	502.1/2	Aşınma halkası
210	Mil	523	Mil muhafaza burcu
230	Çark	550.1/.2/.3	Pul
321	Sabit bilyalı rulman	637	Yağ tapası
330	Yatak gövdesi	642	Yağ gözü
360	Yatak Kapağı	901.1/2/3/4	Hexagonal başlı civata
400.1/2/3/4	Conta	902.1	Saplama
411.1/2/3	Bakır pul	903.1/2/3	Kör tapa
412.1	O-ring	920.1	Hexagonal somun
433	Mekanik salmastra	922	Fan sabitleme civatası
6B	Boşaltma tapası	940.1/2	Kama
6D	Hava alma tapası		
1M.1	Basınç göstergesi veya transmitter bağlantısı		

Yumuşak salmastralı Mega tipi pompanın patlamış resmi ve parça listesi


<u>Parça No</u>	<u>Parça Adı</u>	<u>Parça No</u>	<u>Parça Adı</u>
102	Gövde	452	Salmastra baskısı
183	Pompa destek ayağı	502.1/2	Aşınma halkası
210	Mil	507	Sıçratma halkası
230	Çark	524	Mil muhafaza burcu
321	Sabit bilyalı rulman	550.1/.2/.3	Pul
330	Yatak gövdesi	637	Yağ tapası
360	Yatak Kapağı	642	Yağ gözü
400.1/2/3/4	Conta	901.1/2/3/4	Hexagonal başlı civata
411.1/2/3	Bakır pul	902.1	Saplama
412.1/2	O-ring	903.1/2/3	Kör tapa
458	Tahdit mayi halkası	920.1	Hexagonal somun
461	Yumuşak salmastra	922	Fan sabitleme civatası
6B	Boşaltma tapası	940.1/2	Kama
6D	Hava alma tapası		
1M.1	Basınç göstergesi veya transmitte bağlantısı		