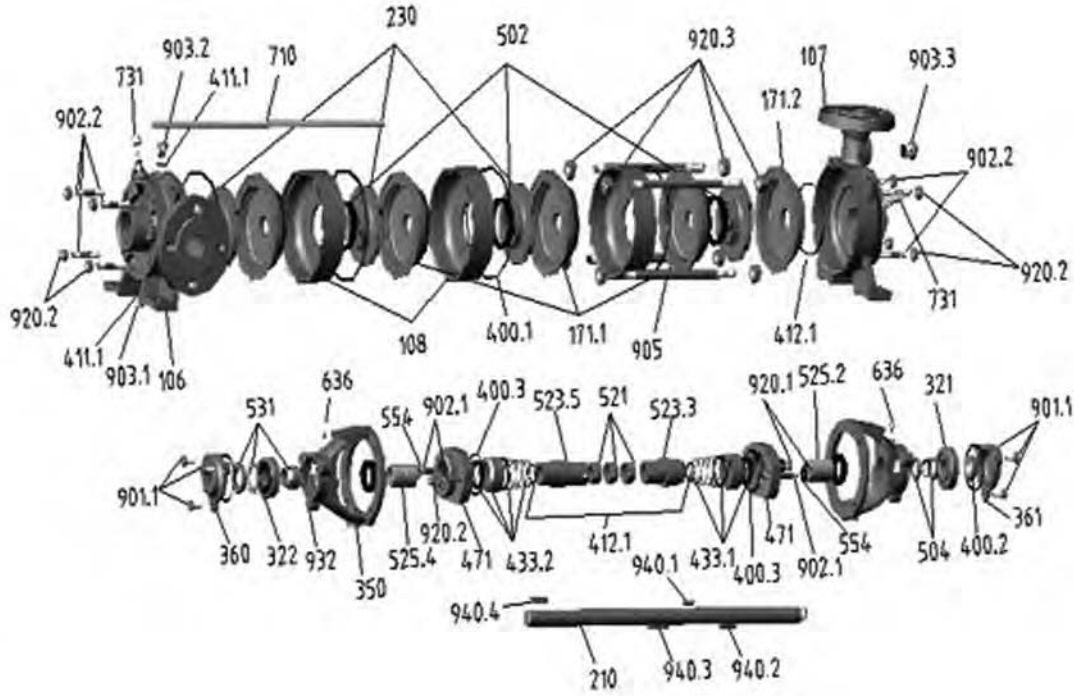


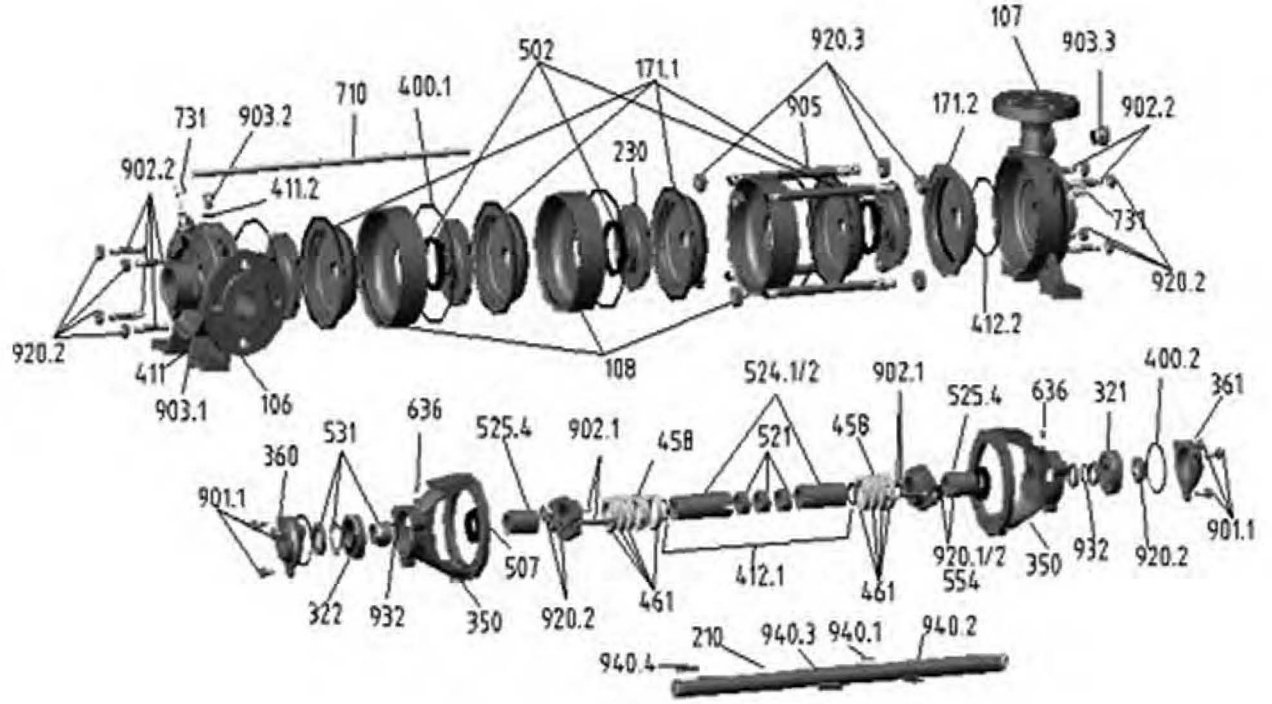
## 9. Genel montaj çizimi

### 9.1 Mekanik salmastralı patlamış resim



<u>Parça No</u>	<u>Parça Adı</u>	<u>Parça No</u>	<u>Parça Adı</u>
106	Giriş gövdesi	521	Çark burcu
107	Çıkış gövdesi	523.3/5	Mil burcu
108	Ara kademe gövdesi	525.4	Konsül Burcu
171.1	Ara difizör	531	Germe manşonu
171.2	Son difizör	554.1/2	Salmastra baskı pulu
210	Mil	636	Gres nipeli
230	Çark	710	By pass hortumu
321-322	Rulman	731	Rekorlu dirsek
350	Yatak konsolu	901.1	Kapak contası
360/361	Rulman kapağı	902.1/2	Saplama
400.1	Ara kademe contası	903.1/2/3	Kör tapa
400.2	Rulman kapağı contası	905	Bağlantı civatası
400.3	Mekanik salmastra baskı contası	921	Mil somunu
411.1/2	Bakır pul	920.1/2	Somun
412.1	O-Ring	920.3	Bağlantı civata somunu
433.1-2	Mekanik salmastra	932	Mil segmanı
471	Salmastra baskısı	940.1/2/3	Kama
502	Aşınma halkası	940.4	Motor kaması
504	Burç		

## 9.2 Yumuşak salmastralı patlamış resim



<u>Parça No</u>	<u>Parça Adı</u>	<u>Parça No</u>	<u>Parça Adı</u>
106	Giriş gövdesi	507	Sıçratma halkası
107	Çıkış gövdesi	521	Çark burcu
108	Ara kademe gövdesi	524.1/2	Mil burcu
171.1	Ara difizör	525.4	Konsül burcu
171.2	Son difizör	531	Germe manşonu
210	Mil	554.1/2	Salmastra baskı pulu
230	Çark	636	Gres nipeli
321	Çıkış tarafı rulman	710	By-Pass hortumu
322	Giriş tarafı rulman	731	Rekorlu dirsek
350	Yatak konsülü	901.1	Rulman kapağı contası
360/361	Rulman kapağı	902.1/2	Saplama
400.1	Kademe contası	903.1/2/3	Kör tapa
400.2	Rulman kapağı contası	905	Bağlantı vidası
411.1/2	Bakır pul	920.1/2	Somun
412.1	O-Ring	920.3	Bağlantı vidası somunu
452	Salmastra baskısı	921	Mil somunu
458	Tahdit suyu halkası	932	Mil segmanı
461	Yumuşak salmastra	940.1/2/3	Çark Kaması
502	Aşınma Halkası	940.4	Motor kaması
504	Tamamlama burcu		