

**Sevdikleriniz ve deęer verdikleriniz için:  
KSB'den yangınla mücadele pompa setleri**



## Yangın güvenliđi ile iřinizi ateře ve řansa bırakmayın...

Sadece Almanya'da her üç dakika da bir yangın çıkmaktadır. Her yıl yaklaşık 600.000 kiři yangında yaralanmaktadır. İnsanların fiziksel yaralanmalarına ilaveten, yangın sonucu farklı formda hasarlar da oluřmaktadır. Özellikle endüstriyel yangınlarda, binalar, yatırımlar ve çevre zarar görmektedir. İnsanlar işlerini ve yařam konforlarını bir aleve teslim ederler. Daha yıkıcı

zararlar zaman geçtikçe ortaya çıkar. Bu nedenle mühendisler endüstriyel tesisleri, ofis binalarını ve alışveriş merkezlerini modern otomatik yangın önleme sistemleri ile donatırlar. Sigorta şirketleri ekipmanların hasarları nasıl önleyeceđini iyi bilirler: yangına karşı iyi ekipmanlarla donatılmış bir binada sigorta primi %60'a kadar düşebilir.



Müşteriler yangın önleme sistemleri yatırımı söz konusu olunca en iyisini isterler. Bir taraftan hiç bir zaman ihtiyaçlarının olmamasını dilerler, diğer taraftan bir yangın çıkarsa mükemmel bir şekilde çalışmasını isterler. Yangın pompaları konusunda da beklenti çok yüksektir. Çok kısa süre çalışacak olmasına rağmen, bütün ekipmanlarının çok dayanıklı ve her zaman çalışma-



ya hazır olmasını isterler. Yangınla mücadele tekniklerinin çeşitliliği durumu daha da karışık hale getirmektedir. Örneğin su püskürtme ve su sisi sistemleri yüksek basınç gerektirir. Köpük sistemleri ise pompaların basılan akışkana dayanıklı malzemeden imal edilmesini gerektirir.



## Herşey sıcak olduğunda, biz hazırız

KSB , 130 yılı aşkın süredir pompalar ve vanalar üretmektedir. Ürünlerimiz her yerdedir. Bu kadar geniş pompa programına sahip KSB'nin uzmanlığı, aldığı çok sayıdaki patentlerden anlaşılabilir. Sahip olduğumuz dökümhanelerimiz, araştırma laboratuvarlarımız ve üst seviye kalite güvence sistemimiz ürünlerimizin kalitesini yüksek seviyede tutmamızı garanti etmektedir. KSB,

danışmanlarla, proje mühendisleriyle ve son kullanıcılarla çok yakın çalışarak her proje için en ideal çözümü bulur. Sabit tip yangın söndürme sistemleri için gerekli olan diğer ürünleri de temin ediyoruz. Örneğin hidrofor sistemlerimiz hidrantların sürekli basınçlandırılması için idealdir. Dizel veya elektrikli yangın setlerimizi kontrol panoları ve basınç şalterleri ile komple çalışır halde teslim ediyoruz.



## Yangından korunmada tecrübenin önemi sorgulanamaz

KSB, Avrupa yangın pompa pazarının lideridir. Yangın pompaları konusundaki tecrübemiz 40 yıl öncesine dayanır. Ve KSB, pompalarını dünyanın değişik ülkelerinde üretmektedir. Bu uluslararası yapılanmamız yangın pompaları konusunda ki ana avantajımızdır-bu şekilde dünyadaki tüm standartları , sertifikaları ve yönetmelikleri biliyoruz. Merkez Avrupa için ana yangın standardı olan VDS'e , yeni EN 12845 ve yeni TS EN 12845'e uygun geniş pompa programına sahibiz.

Bizim için kalite , ideal teknolojinin verilmesidir. Fakat bu sadece bizim birinci sınıf hizmetimizin bir parçasıdır. Dünya çapında 1600 KSB teknisyeni size en iyi ve en hızlı hizmeti vermek için eğitilmiştir. Binanız ister yeni, isterse eski olsun, KSB yangını büyümeden durdurur.

# Sabancı Center, İstanbul, Türkiye

Hani bazı yapılar vardır, inanılmaz dersiniz. İstanbul'un ilk gökdeleni konumunda olan Sabancı Center Gökdelenleri de bu yapılardan bir tanesidir. Sabancı Holding ve Sabancı Grubuna bağlı şirketlerin yönetimlerinin bulunduğu 34 ve 39 katlı Sabancı Center Binaları, 157 m yüksekliğinde olup, 157.000 m<sup>2</sup> kapalı alana sahiptir.

Projelendirilirken, malzeme seçiminde ana kriterler ; "Güvenilirlik" ve "Enerji Tasarrufu" olmuştur. Binalar düşük enerji tüketimleri ile çevreye duyarlı bir yapı özelliğindedir.



- **Müşteri:** Sabancı Center
- **Uygulama alanları:** Yangınla mücadele , ısıtma, soğutma ve iklimlendirme, su temini ve drenaj sistemleri
- **Ürünler:** 182 adet pompa ve binlerce vana
- **Pompalar:** Ama-Drainer, Amarex KRT, Etaline, Beta, Etanorm, Eta R, Hyamat
- **Vanalar:** Boax, Boa-Compact, Boa-H
- **Yangın pompaları:** 8 adet Etanorm MX 80-250, 2 adet Etanorm MX 80-200, 2 adet Etanorm MX 80-200 salyangoz gövdeli pompalar
- **Teknik bilgiler:** Q = 72 m<sup>3</sup>/h  
H = 62 ila 100 m arasında
- **Standart:** VdS
- **Devreye alma tarihi:** 1993





## Starwood, İnegöl, Bursa, Türkiye

Türkiye’de, tek çatı altında en yüksek hacimde yonga levha üretimi yapan sanayi kuruluşu İnegöl merkezli Starwood; 4 adet yonga levha hattı ile kalınlıkları 6 mm.’den 38 mm.’ye, genişlikleri 122 cm.’den 244 cm.’e, boyları 200 cm.’den 420 cm.’e kadar olmak üzere günde 3300 m<sup>3</sup> yonga levha üretimi, 7 adet melamin basım hattı ile 183 ve 210 cm. enli olmak üzere günde 25.000 plaka melaminli yonga levha üretimi gerçekleştirmektedir.

ISO’nun üretimden satışa ilk 500 (özel/kamu) kuruluş arasında 150. ile 180. sıralar arasında kurulduğu günden bu yana yerini koruyan Starwood, kaliteli üretimi ile de sektörünün liderleri arasındadır. Tüm tesislerinde KSB ürünlerini kullanmaktan memnun olduğunu ifade eden işletme çalışanları, KSB’nin ürünlerinin kalitesine ek olarak verdiği satış sonrası servis hizmetlerinden de memnun olduklarını ifade etmişlerdir.



- **Müşteri:** Starwood
- **Uygulama alanları::** Yangınla mücadele, kızgın yağ sistemleri, proses suyu temini
- **Ürünler:** Çok sayıda pompa ve vana
- **Pompalar:** Etanorm SYA, Mega, Beta, Movitec, KHY
- **Vanalar:** Boax, Isoria, BOA-H
- **Yangın pompaları:** 4 adet Etanorm MX 80-250, 1 adet Etanorm MX 150-400, salyangoz gövdeli pompalar
- **Teknik bilgiler:** 170 m<sup>3</sup>/h ila 400 m<sup>3</sup>/h arasında  
H = 90 m
- **Standart:** VdS
- **Devreye alma tarihi:** Temmuz 2004





# Commerzbank Tower, Frankfurt, Almanya

Commerzbank, Almanya'nın en bilinen bankalarından birisidir. Frankfurt da bulunan Genel Müdürlük binasının dizaynı için meşhur İngiliz mimar Sir Norman Foster'ı görevlendirdi. 259 metre yüksekliğinde bir gökdelen tasarlayan Sir Norman Foster, binayı 1997 yılında bitirdi. Bu bina yıllarca Avrupa'nın en yüksek

binasıydı. 120.000 m2 kapalı alanı olan bina, ekolojik prensipler düşünülerek tasarlandı ve 7 ve 39. katlar arasında bahçe uygulaması yapıldı. Bu muhteşem binada bulunan KSB pompa ve vanaları herşeyin pürüzsüzce işlemlerini sağlıyor ve binanın yangına karşı koruma görevini üstlenmiş durumda.

- **Müşteri:** Commerzbank
- **Uygulama alanları:** Yangınla mücadele, ısıtma, soğutma ve iklimlendirme, su temini ve drenaj sistemleri
- **Ürünler:** 294 adet pompa ve 2000 adet vana
- **Pompalar:** Ama-Drainer, CPK, Compacta, Etanorm, Eta-R, Etaline, Hyamat con Movitec, Hyatronic, Rio and Riotec
- **Vanalar:** BOA-Control IMS, BOA-Compact, BOA-Compact-EKB, BOA-H, BOA-S, SISTO, BOAX
- **Yangın pompaları:** 10 adet VDS onaylı CPK-SX 100-315 ve Etanorm-MX 80-250 yangın pompaları
- **Teknik bilgiler:** Q= 180 ila 220 m<sup>3</sup>/h arasında H = 80 ila 120 m arasında
- **Standart:** VdS
- **Devreye alma tarihi:** Mayıs 1997



## Kogan Creek Enerji Santrali, Chinchilla, Queensland, Avustralya

Avustralya hükümeti Temiz Enerji Programı için büyük destek veriyor. Bu amaçla bölgenin en çevreci enerji santrali yapıldı. Queensland'de yapılan 750 megawatt gücündeki , 1,2 milyar US\$ yatırımla kurulacak enerji santrali hükümet tarafından desteklendi.

Chinchilla yakınlarında bulunan Kogan Creek, Avustralya'nın en büyük enerji santralidir. Santralin hava soğutma sistemi konvansiyonel enerji santrallerinin ihtiyacı olan suyun % 90'nını tasarruf eder. Proje tüm dünya için örnek teşkil etmektedir.



- **Müşteri:** CS Energy
- **Ürünler:** B14 dizel/elektrik motor tahrikli dik türbin tip derinkuyu pompaları
- **Teknik bilgiler:** Q = 126 l/s  
H = 102 m
- **Standartlar:** AS2941 ve NFPA-20
- **Devreye alma tarihi:** Eylül 2007





## Termopernambuco Doğalgaz Enerji Santrali, Ipojuca, Brezilya

Brezilya'nın eyaletlerinden olan Pernambuco'da Recife şehrinin bir kaç kilometre güneyinde Ipojuca'da bulunan Termopernambuco doğalgaz enerji santrali 2001 yılında inşa edilmeye başlandı ve 2003 yılında tamamlandı. 400 milyon US\$'lık proje Inter-American

Development Bank (IADB) ve National Bank for Economic and Social Development (BNDES)-Brezilya tarafından finanse edildi. Doğalgaz kullanan 532 MW gücündeki enerji santrali, bir buhar ve iki gaz türbininden oluşmaktadır.



- **Müşteri:** Termopernambuco S/A
- **Ürünler:** Konteyner içinde elektrik ve dizel motorlu Megachem 125-400 ve jokey pompa olarak Megachem 32-250 kullanılmış olup, kontrol panoları, vanalar, borulama, havalandırma sistemi, ses izolasyonu kapsam içindedir.
- **Teknik bilgiler:** Q = 290 m<sup>3</sup>/h  
H = 70 m
- **Standart:** NFPA-20
- **Devreye alma tarihi:** Aralık 2003



## Akropolis Alışveriş Merkezi, Klaipeda, Litvanya

Klaipeda şehri ve limanı Litvanya'nın ana iş merkezlerinden birisidir. Klaipeda'da 200.000 kişi yaşamaktadır. Şehrin merkezine 5 dakika mesafede 500.000 m2 kapalı alana sahip ve içinde 190 mağaza bulunan Akropolis alışveriş merkezi bulunmaktadır.

Akropolis içinde 1450 m2 buz pisti ve bowling salonuna ilaveten 14 hektar alana yayılmış Maxima hiper market bulunmaktadır. 2006 yılında Akropolis Litvanya'dan ve çevre ülkelerden 9 milyon ziyaretçi çekmiştir.



- **Müşteri:** VP Market
- **Ürünler:** Elektrik motor tahrikli Etanorm MX 80-200

- **Teknik bilgiler:** Q = 160 m<sup>3</sup>/h  
H = 50 m
- **Standart:** VdS
- **Devreye alma tarihi:** Eylül 2005





## Daimler Tesisi, Vitoria, İspanya

Vitoria şehri, Bilbao şehrinin 40 kilometre güneyinde bulunmaktadır. Bu şehir 1980 yılından sonra dünyanın en modern otomotiv firmalarının üretim yeri haline gelmiştir. 3500 işçi Mercedes Vito araçlarını üretmektedir. Bu aracın çok sayıda farklı modelde üre-

tilmesi inanılmaz bir lojistik başarısıdır. Bu modellerin üretimi için Daimler imalat alanını 245.000 m<sup>2</sup> büyütürük mükemmel bir tesis ekledi. Yıllık araç üretimi 80.000 ile 100.000 arasındadır.



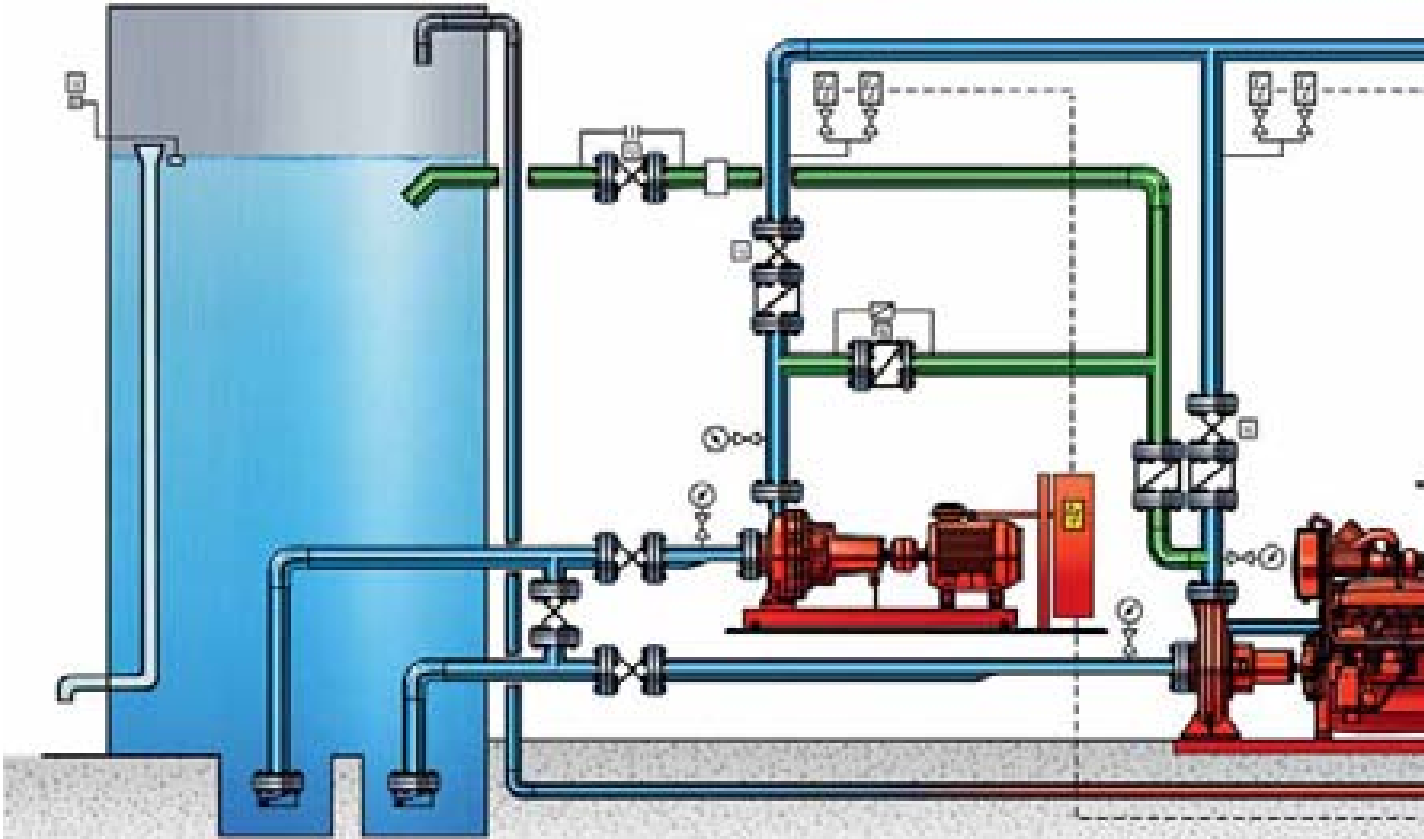
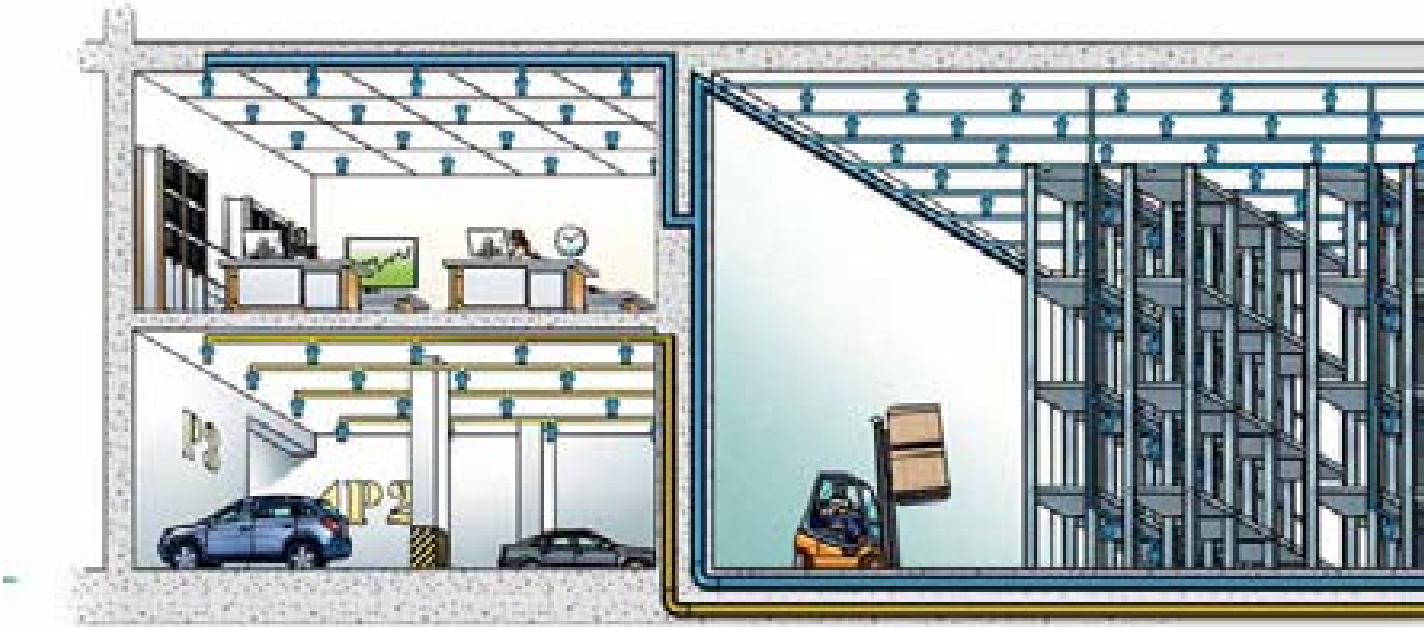
- **Müşteri:** Daimler AG
- **Ürünler:** Elektrik motor tahrikli BEV tip türbin tip derinkuyu pompaları
- **Teknik ürünler:** Q = 225 m<sup>3</sup>/h  
H = 114 m
- **Standart:** UNE
- **Devreye alma tarihi:** Şubat 2006

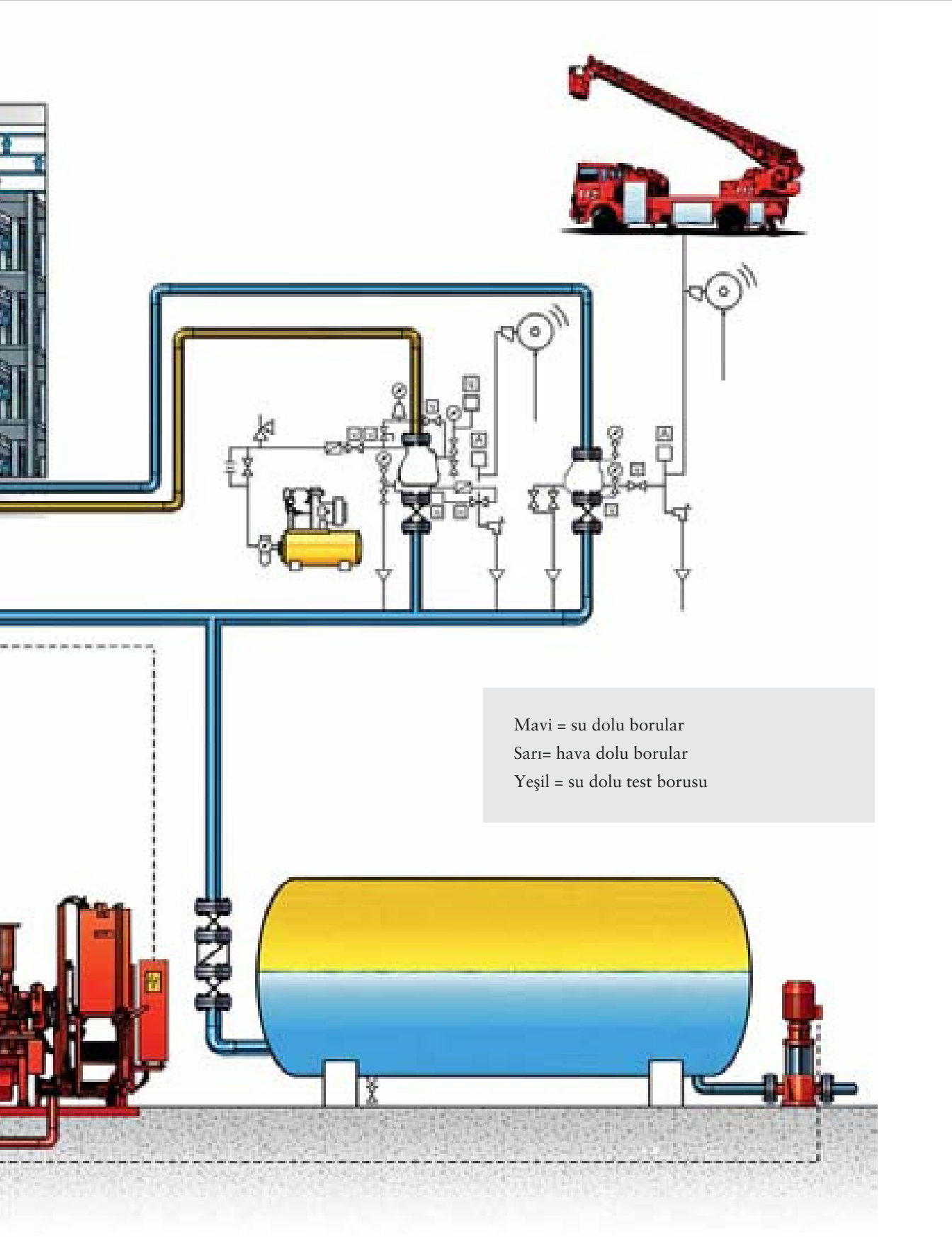




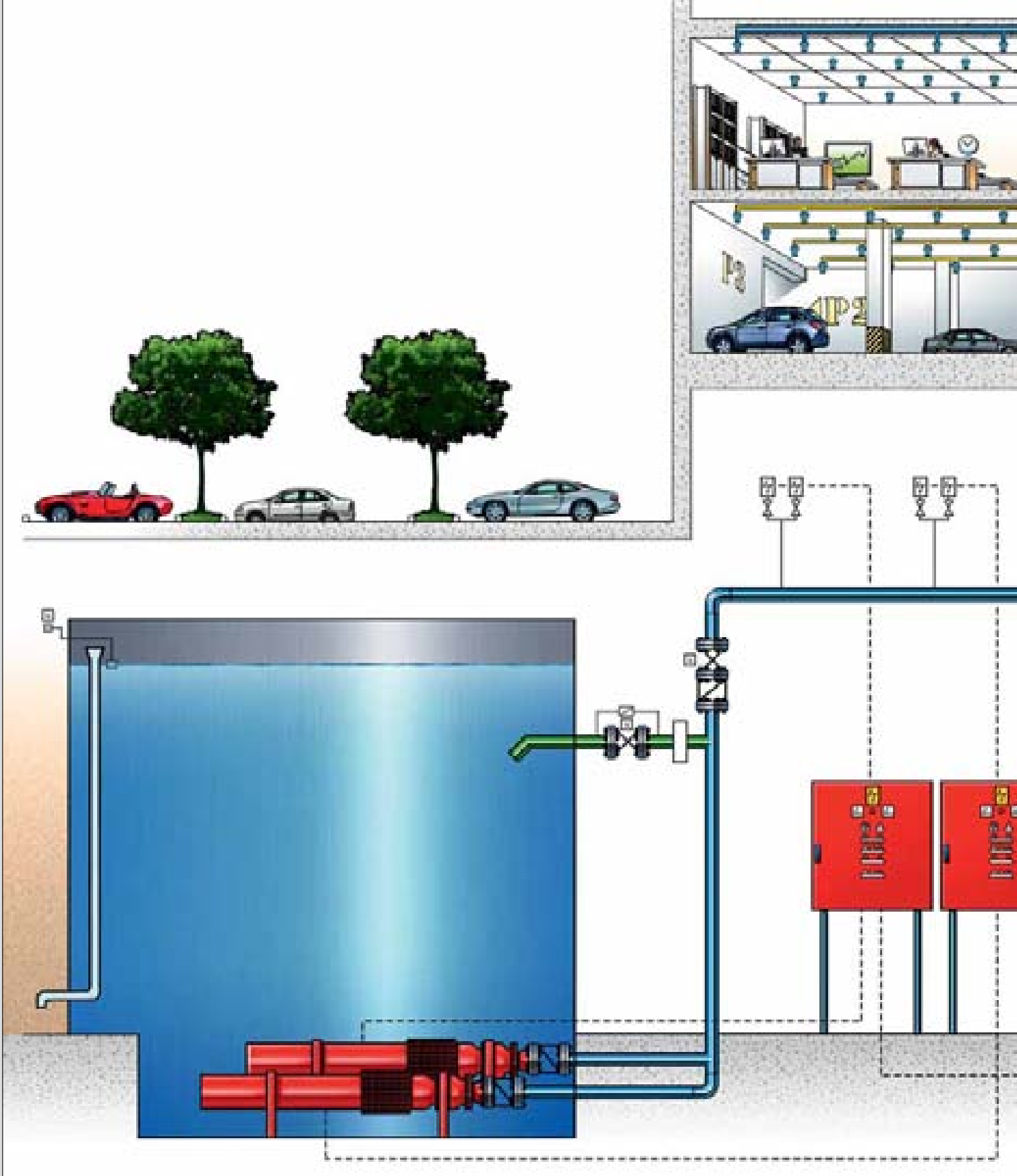
# Sizin için en doğru yangınla mücadele sistemi

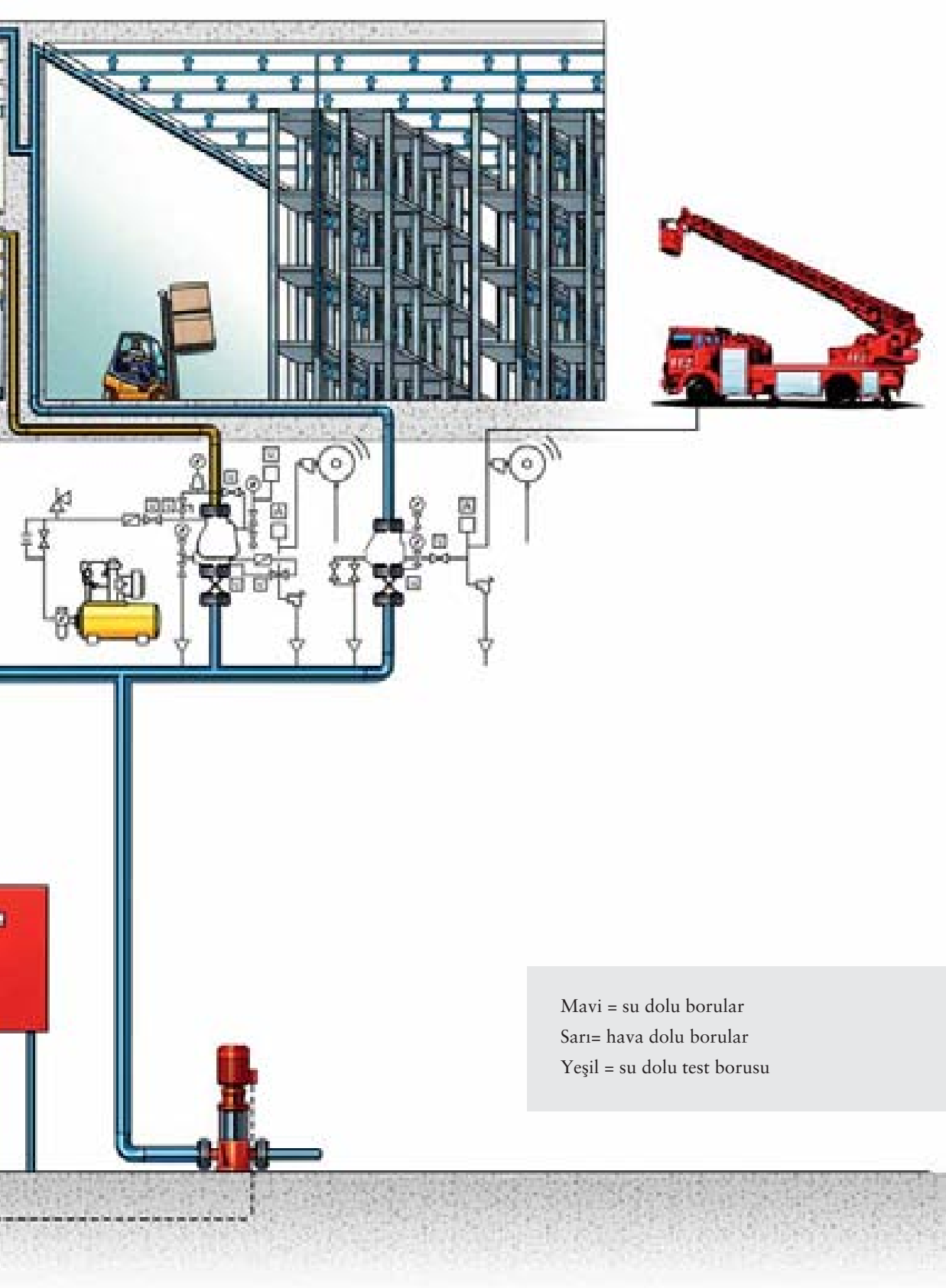
## VDS yağmurlama sistemi





Her yangınla mücadele sistemi farklıdır. KSB'yi seçmek için iyi bir neden de budur. Sistem ne olursa olsun, her uygulama için geniş pompa portföyümüzden birisi sisteminize uygundur. Salyangoz gövdeli, kademeli, dik türbin tip veya dalgıç pompalar.














## Sertifikalar

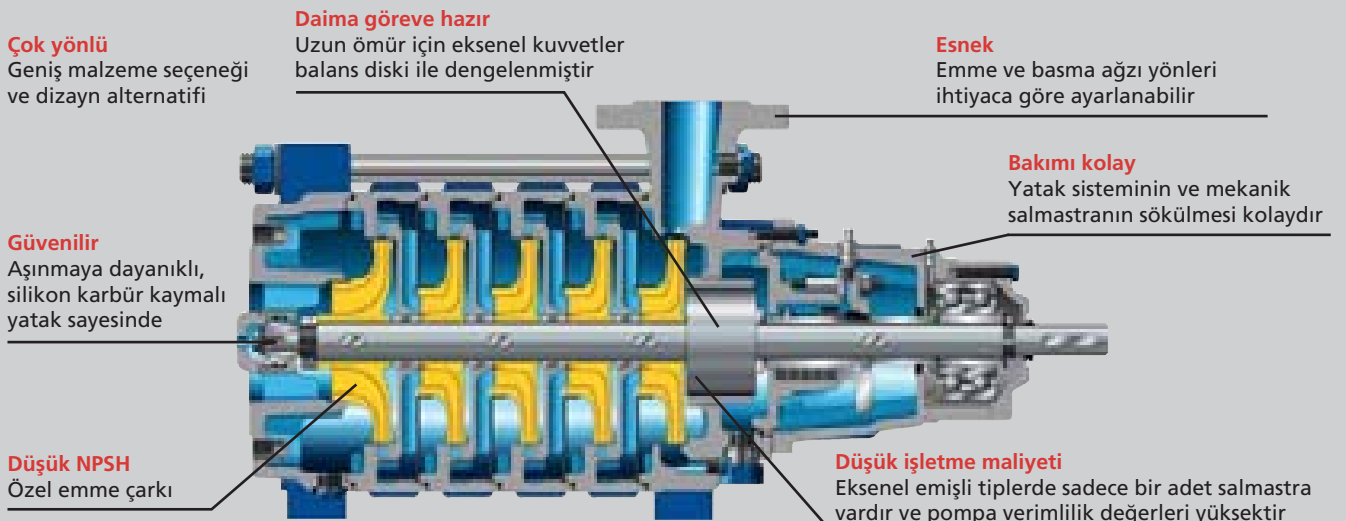
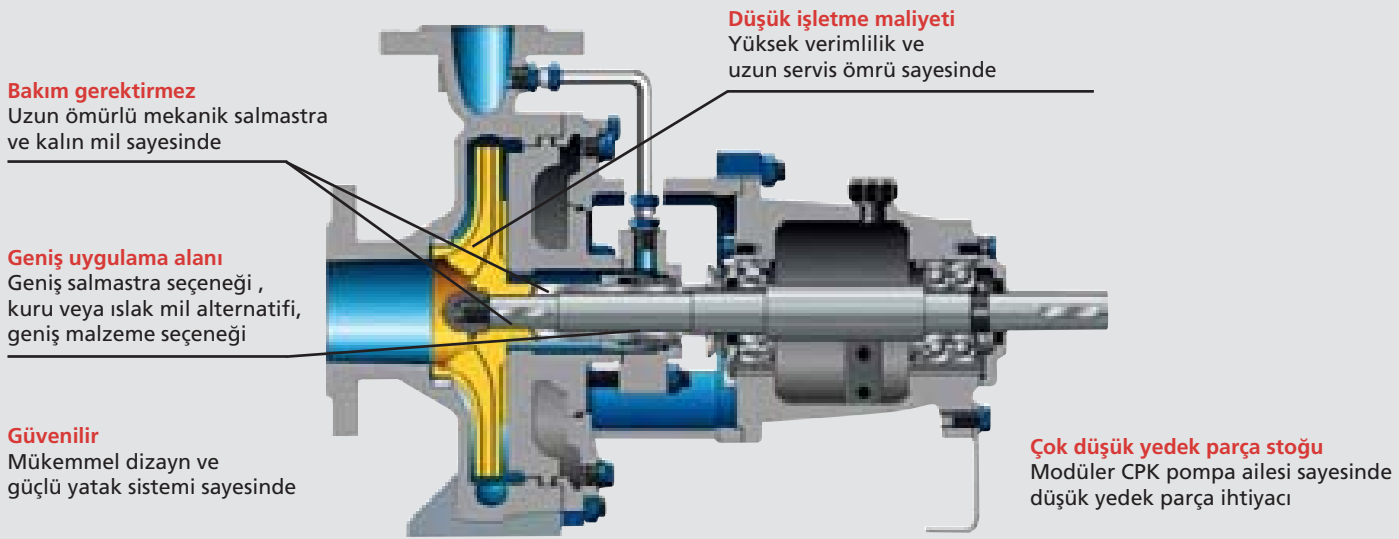
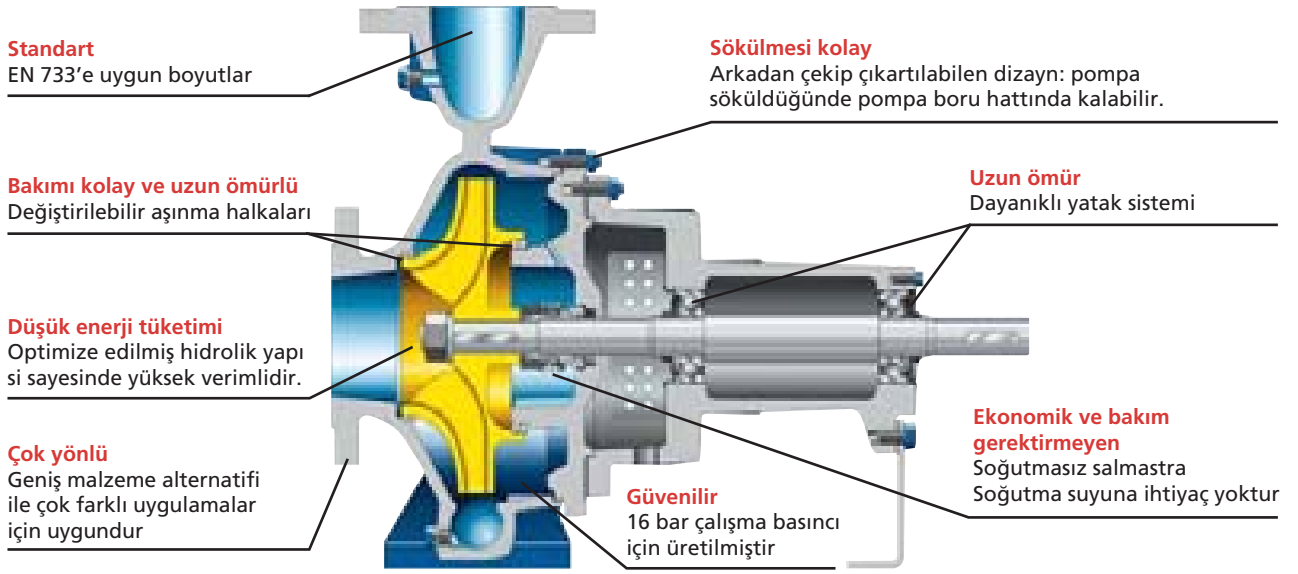
Her yangın pompası spesifik gereklilikleri yerine getirmek zorundadır. Bir tarafta değişik yangınla mücadele metodları vardır. Bunlar yağmurlama (sprinkler), su basmak, su spreyi, su sisi ve köpük sistemleridir. Uygulama farklılıklarına paralel olarak, pompalar ulusal ve uluslararası standartlara uygun olmak zorundadır. KSB'nin geniş ürün programında, sizin ihtiyaçlarınıza doğru çözümleri bulabilirsiniz. Yangın sistemleri konusunda uzman ekibimiz 100'ü aşkın ülkede hizmetinizdedir. Yerel standartları, sertifikaları ve yönetmelikleri bilir ve bu konularda size yardımcı olurlar.

KSB'nin ürün portföyünde aşağıdaki standartlara uygun yangın pompalarımızı bulabilirsiniz:

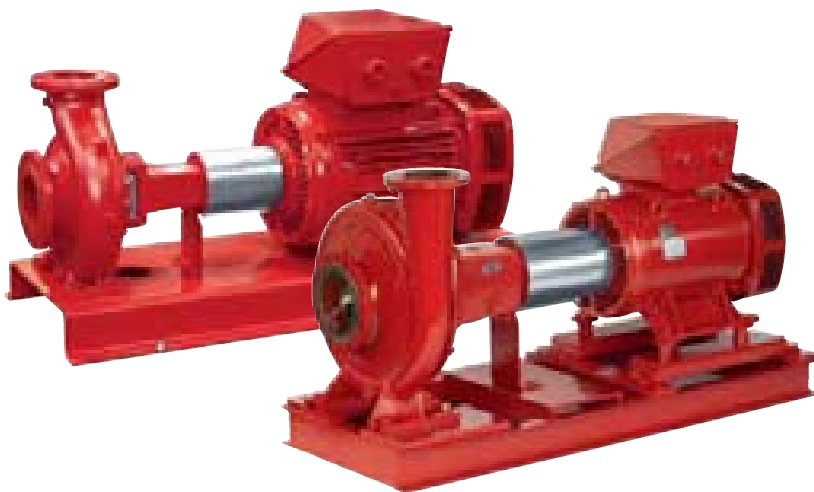
- VdS (Dünya çapında)
- FM (Dünya çapında)
- NFPA-20 Dünya çapında)
- AS 2941 (Avustralya)
- EN 12845 (Avrupa-Türkiye)
- TS EN 12845 (Türkiye)
- CEPREVEN (İspanya)
- UNE (İspanya)
- UNI (İspanya)

Bu standartlara, yönetmeliklere ek olarak ürünlerimizin hangi ülkelerin standartlarına uygun olduğunu aşağıdaki tablodan görebilirsiniz.

	Ulusal ürün sertifikaları/standartları						
	Almanya VdS	Fransa APSAD/CNPP	İngiltere LPC	Macaristan BMOKF	Çek Cumhuriyeti ZUS/Pavus	Polonya CNBOP	ABD FM
							
Etanorm-MX	•			•	•	•	
Etanorm-MXN		•		•	•		
Etanorm-RX	•			•	•	•	
Etanorm-RXN		•		•	•		
Elite			•				
CPKN-SX	•			•	•	•	
Multitec-SX	•			•			
Omega / RDL				•			•
Omega-SX	•			•			
Movitec	•			•	•		
UPA	•			•	•	•	



## Etanorm, Etanorm-MX, Etanorm-MXN, Elite, IN, Etanorm-RX, Etanorm-RXN, Mega, Beta



Yatay radyal bölünebilir gövdeli pompa

Teknik bilgiler\*

Q : 2,280 m<sup>3</sup>/h'e kadar

H : 160 m'ye kadar

## CPKN, CPKN-SX



Yatay radyal bölünebilir gövdeli pompa

Teknik bilgiler\*

Q : 4,800 m<sup>3</sup>/h'e kadar

H : 275 m'ye kadar

## Multitec, Multitec-SX, WKL



Çok kademeli, halka dilimli yatay santrifüj pompa

Teknik bilgiler\*

Q : 850 m<sup>3</sup>/h'e kadar

H : 630 m'ye kadar

\* Özel seriler için teknik bilgileri istek üzerine verilir

## Omega / RDL



Yatay eksenel bölünebilir pompa

Teknik bilgiler\*

Q : 12,000 m<sup>3</sup>/h'e kadar

H : 214 m'ye kadar

## Komple dizel motorlu yangın pompası seti

Etanorm MX ile



Omega ile



## BEV



Dik türbin tip pompa

Teknik bilgiler

Q : 800 m<sup>3</sup>/h'e kadar

H : 350 m'ye kadar

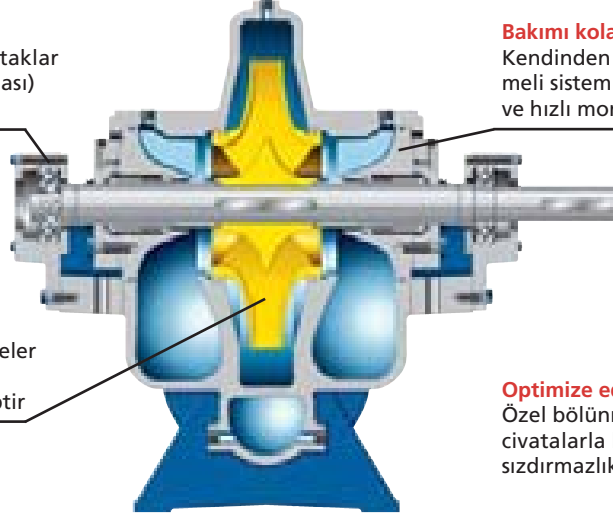
\* Özel seriler için teknik bilgileri istek üzerine verilir

**Yüksek işletme güvenliği**

Bakım gerektirmeyen, ağır hizmet tipi yataklar  
Çift emişli çarklar (eksenel yük balanslaması)  
sayesinde yataklara minimum yük gelir

**Yüksek kaliteli malzemeler**

Korozyona ve aşınmaya dayanıklı malzemeler  
sayesinde mil burçlar, gövde/çark aşınma  
halkaları ve çark uzun servis ömrüne sahiptir

**Bakımı kolay dizayn**

Kendinden merkezlemeli üst gövde ve ön ger-  
meli sistem sayesinde rotor parçalarının kolay  
ve hızlı montajı/demontajı

**Optimize edilmiş sızdırmazlık**

Özel bölünmüş iki gövde yarısının uzun  
civatalarla bağlanması ile mükemmel  
sızdırmazlık garanti edilmiştir

VDS, FM, NFPA-20, EN12845, TS EN 12845, CEPREVEN, UNE, UNI standartlarına ve ulusal yönet-  
meliklere uygun pompa setleri üretiyoruz.

EN 12845, TS EN 12845, UNE, UNI standartlarına uygun komple sistem (kaide üstünde elektrik  
motor, dizel motor ve jokey pompa, kontrol panosu, tank ve aküsü vs. ile birlikte) temin  
edebiliyoruz. Bu aynı zamanda komple kollektörleri, vanaları ve basınç şalterlerini içerebilir.

İstedığınız herhangi bir pompa tipini elektrik motoru veya dizel motora entegre ederek komple  
sistemi oluşturabiliriz. Devreye alma ve periyodik bakım servis personelimiz tarafından yapılır.  
Devreye alma tarafımızca ücretsiz yapılır (Türkiye'de).

**Tahrik sistemi çeşitleri**

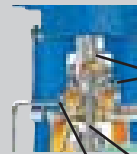
Elektrik motorlu, dizel motorlu

**Kolay ve emniyetli montaj**

Boru kolonları özel flanşlara sahip-  
tir ve mil klavuzları vardır

**Derinlik**

Çeşitli dalma derinlikleri için, farklı  
ölçülerde boru boyları (305 mm'den  
3050 mm'ye); Maksimum uygulanabilir  
derinlik 90 m'dir.

**Bağlantı**

Yarı esnek kaplin; saat  
yönünün tersi yönde

**Güvenilir**

Dayanıklı yatak ve mil

**Uzun yatak ömrü**

Yataklar için soğutma odası

**Yüksek verimlilik**

Çok kademeli dizayn  
Özel mil yatakları  
Karışık akışlı çarklar

**Emme tarafı**

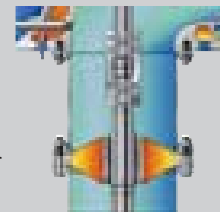
Hidrolik olarak optimize edilmiştir  
Uzun mil yatağı, kendinden  
yağlamalı

**Kuvvet transferi:**

İki farklı kaplin ile bağlanan  
sağlam mil

**Ara yatak**

– Kolon klavuz adaptörü  
– Mil burcu  
– Özel kauçuktan imal edilmiş, çelik  
ile kuvvetlendirilmiş düz yatak



**Güvenilir**

Yatakları kuvvetlendirilmiş standart motor

**Güvenilir, servisi kolay salmastra**

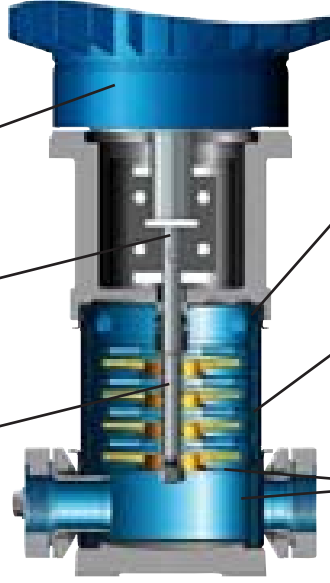
EN 12756'ya uygun standart mekanik salmastra

**Söküp takması kolay**

İki tarafı düz yüzeye sahip mil sayesinde çarkı kolayca söküp takabilirsiniz

**Bakım gerektirmeyen kaymalı yatak**

Tungsten karbür/seramikten yapılmıştır Akışkan yağlamalı özel yatak

**Sızdırmaz ve ısıl şoklara dayanıklı**

Pompa gömleği ve O-ringler sayesinde

**Yüksek işletme güvenliği**

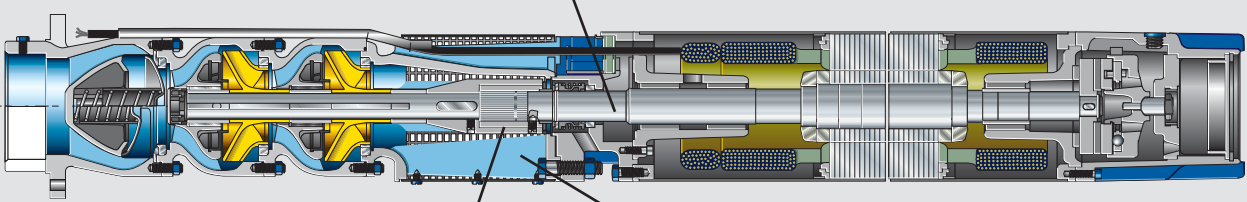
Sadece 2 sızdırmazlık elemanı

**Uzun servis ömrü**

Korozyona dayanıklı hidrolik parçalar, pompa gömleği ve gövdesi yüksek alaşım paslanmaz çelikten üretilmiştir

**Uzun süre problemsiz çalışma**

Zor koşullar altında dahi. Bakım gerektirmeyen kapalı tip pompa yatakları, mili ve yatakları katı parçalara karşı verimli bir şekilde korur.

**Uzun motor ömrü**

Karbon, seramik veya SiC/SiC mekanik salmastra, soğutma sıvısı ile basılan akışkanın birbirine karışmasını engeller. Ek emniyet: Maksimum performans değerine göre seçilen motor aşırı yüklerle karşı korunmuştur.

**Yüksek işletme güvenliği ve uzun ömür**

Çekvalf yavaşça, sessiz kapanır ve su darbesini önler. Su yağlamalı ağır hizmet tipi eksenel yataklar maksimum yük altında güvenle çalışır.

**Fişi tak ve çalıştır**

Hızlı montaj

**Kolay adaptasyon**

Mevcut çalışma koşullarına göre devreye girme basıncı 2 ila 3,5 bar arasında ayarlanabilir

**Güvenilir**

Korozyona dayanıklı hidrolik sistem

**Düşük şalt sayısı**

Membranlı tankı sayesinde devreye girme sayısı düşürülmüştür

**Emniyetli**

Kuru çalışma koruması üzerindedir



## Movitec



**Dikey yüksek basınç pompası**

**Teknik bilgiler\***

Q : 75 m<sup>3</sup>/h'a kadar

H : 249 m'ye kadar

## UPA



**Dalgıç pompa**

**Teknik bilgiler\***

Q : 840 m<sup>3</sup>/h'e kadar

H : 480 m'ye kadar

## Hya Solo D, Hyamat, KHS, Movi-Eco



**Hidrofor sistemi**

**Teknik bilgiler:**

Q : 360 m<sup>3</sup>/h'e kadar

H : 160 m'ye kadar

\* Özel seriler için teknik bilgileri istek üzerine verilir

**KSB Aktiengesellschaft Frankenthal**

Yangan Pompaları Bölümü  
Tel. +49 6233 86-2978  
Tel. +49 6233 86-2050  
Fax +49 6233 86-3407

**Ankara**

**KSB Pompa Armatür San. Ve Tic. A.Ş.**  
Mahatma Gandhi Cad. No: 54  
06700 Gaziosmanpaşa  
Tel. +90 312 437-1175 (4 hat)  
Fax: +90 312 437-6537  
e-mail: Ankara@ksb.com.tr

**İstanbul**

**KSB Pompa Armatür San. Ve Tic. A.Ş.**  
Perpa Tic. Merkezi B Blok Kat:4-5 No: 103  
80270 Okmeydani  
Tel: +90 212 221-5838 (pbx)  
Fax: +90 212 222-0994  
e-mail: istanbul@ksb.com.tr

More space for solutions.



**KSB Pompa Armatür San. Ve Tic. A.Ş.**  
www.ksb.com.tr